

RZI10-12-M, RZI10-24-M

zasilacze impulsowe



- Bezpośredni montaż na szynie 35 mm wg PN-EN 60715
- Szeroki zakres temperatury otoczenia: od -25°C do +71°C
- Obudowa - plastikowa, modułowa - szerokość 18 mm; do rozdzielnic i szrzynek rozdzielczych
- Wskaźnik obecności napięcia wyjściowego - dioda LED zielona (DC OK)
- Chłodzone swobodnym przepływem powietrza (konwekcja)
- Aplikacje: w automatyce przemysłowej, do zasilania urządzeń gospodarstwa domowego oraz automatyki budynkowej
- Uznania, certyfikaty, dyrektywy: RoHS,



Typ zasilacza impulsowego	RZI10-12-M	RZI10-24-M
Obwód wyjściowy		
Znamionowe napięcie wyjściowe	12 V DC	24 V DC
Tolerancja napięcia wyjściowego	± 2% (tolerancja początkowa zadana fabrycznie)	
Prąd wyjściowy	0,83 A	0,42 A
Znamionowa moc wyjściowa	10 W	
Regulacja linii / obciążenia (wartości typowe)	< 1% / < 2% 90...264 V AC, obciążenie 100%	
Tętnienia szczytkowe / PARD (20 MHz) ❶	< 50 mVpp / 150 mVpp	
Ustalenie parametrów pracy	< 100 ms napięcie znamionowe, obciążenie 100%	
Czas podniesienia napięcia	< 3 000 ms napięcie znamionowe, obciążenie 100%	
Czas podtrzymania napięcia	> 10 ms 115 V AC	> 30 ms 230 V AC, obciążenie 100%
Dynamiczna odpowiedź na zmianę obciążenia	± 5% obciążenie 10...100%	
Rozruch pod obciążeniem pojemnościowym	maks. 3 000 µF	
Obwód wejściowy		
Znamionowe napięcie wejściowe AC/DC	100...240 V AC / 125...375 V DC	
Zakres napięcia wejściowego	90...264 V AC	
Znamionowa częstotliwość wejścia	50...60 Hz	
Zakres częstotliwości wejścia	47...63 Hz	
Prąd wejściowy	< 0,3 A 115 V AC	< 0,2 A 230 V AC
Sprawność przy obciążeniu 100%	> 82% 115 V AC, 230 V AC	> 80% 115 V AC, 230 V AC
Maks. prąd załączania (zimny start)	< 15 A 115 V AC	< 30 A 230 V AC
Współczynnik mocy	zgodnie z PN-EN 61000-3-2	
Prąd upływu	< 0,25 mA 240 V AC	
Pozostałe dane		
Wymiary (a x b x h)	91 x 18 x 55,6 mm	
Masa	60 g	65 g
Temperatura otoczenia	• składowania • pracy -25...+85 °C -25...+71 °C	
Wskaźnik spadku mocy (deracja mocy)	> 55 °C spadek mocy o 2,5% / °C	
Wilgotność pracy	5...95% (bez kondensacji i/lub oblodzenia)	
Wysokość pracy	0...2 000 m	
Odporność na udary	PN-EN 60068-2-27, fala półsinusoidalna: 4G przez okres 22 ms, 3 udary w każdym kierunku wzdłuż 3 osi współrzędnych, 9 razy łącznie	
Odporność na wibracje	PN-EN 60068-2-6, fala sinusoidalna: 10...500 Hz przy przyspieszeniu 19,6 m/s ² (szczytowe: 2G), 10 min. na cykl, 60 min. w trzech kierunkach (X, Y, Z)	
Stopień zanieczyszczenia izolacji	2	
Separacja galwaniczna	• wejście - wyjście 3 000 V AC	
Zabezpieczenia		
Nadnapięciowe	< 17,4 V SELV wyjściowe, tryb Latch-off ❷	< 34,8 V SELV wyjściowe, tryb Latch-off ❷
Przeciążeniowe	> 105% znam. prądu obciążenia, tryb Hiccup ❸	> 102...108% znam. prądu obciążenia, tryb Fold Forward ❹ > 108% znam. prądu obciążenia, tryb Hiccup ❸
Temperaturowe	< 75 °C temperatura otoczenia, obciążenie 100%, tryb Latch-off ❷	
Zwarciovowe	tryb Hiccup ❸	
Stopień ochrony obudowy	IP 20 wg PN-EN 60529	
Ochrona przed porażeniem	Klasa II (podwójna izolacja) ❺	

❶ PARD (20 MHz) (Periodic and Random Deviation): tętnienia i szumy wyjściowego napięcia DC zasilacza impulsowego mierzone przy szerokości pasma 20 MHz. ❷ Tryb Latch-off: odłączenie napięcia wyjściowego, przywrócenie prawidłowej pracy po ponownym załączeniu.

❸ Tryb Hiccup („tryb czkawki”): automatyczne przywrócenie pracy po usunięciu źródła przeciążenia.

❹ Tryb Fold Forward: prąd rośnie, napięcie maleje.

❺ Podłączenie przewodu ochronnego PE nie jest wymagane.

RZI10-12-M, RZI10-24-M

zasilacze impulsowe

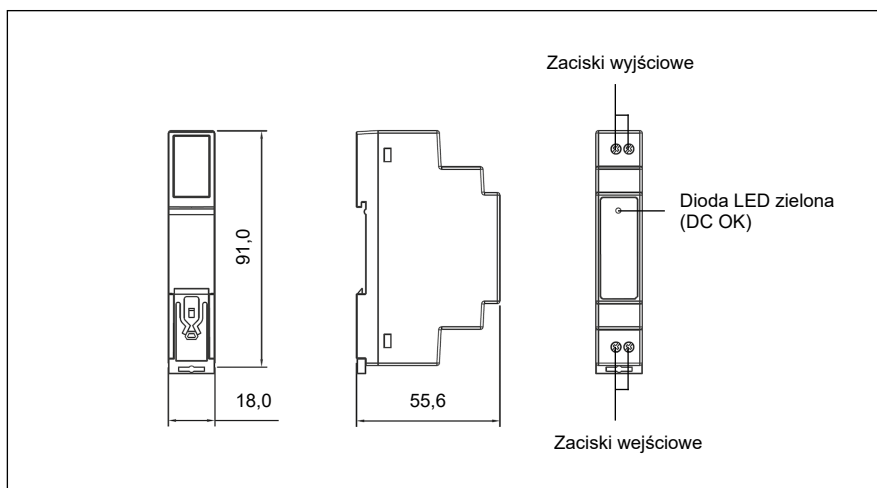
Typ zasilacza impulsowego	RZI10-12-M	RZI10-24-M
Niezawodność		
MTBF (średni czas bezawaryjnej pracy)	> 500 000 h Telcordia SR-332, I/P: 100 V AC, O/P: obciążenie 100%, Ta: 35 °C	
Oczekiwana trwałość kondensatorów	10 lat 115 V AC, 230 V AC, obciążenie 50%, 40 °C	
Standardy bezpieczeństwa, dyrektywy		
Bezpieczeństwo elektryczne	PN-EN 60950-1, Limited Power Source (LPS)	
CE	EMC Directive 2014/30/UE, Low Voltage Directive 2014/35/UE	
Materiały i części	RoHS Directive 2011/65/UE	
EMC wg Dyrektywy 2014/30/UE		
EMC (emisje)	CISPR 22, PN-EN 55022, FCC Tytuł 47: Klasa B ⑥	
Odporność na:	PN-EN 55024	
• wyładowania elektrostatyczne (PN-EN 61000-4-2)	poziom 3, kryteria A ⑥ wyładowania w powietrzu: 8 kV, wyładowania kontaktowe: 4 kV	poziom 3, kryteria A ⑥ wyładowania w powietrzu: 8 kV, wyładowania kontaktowe: 6 kV
• promieniowane pole elektromagnetyczne o częstotliwości radiowej (PN-EN 61000-4-3)	poziom 2, kryteria A ⑥ 80 MHz...1 GHz, natężenie pola 3 V/M sygnał modulujący 1 kHz / głębokość 80%	poziom 3, kryteria A ⑥ 80 MHz...1 GHz, natężenie pola 10 V/M sygnał modulujący 1 kHz / głębokość 80%
• serie szybkich elektrycznych stanów przejściowych (PN-EN 61000-4-4)	poziom 3, kryteria A ⑥ 1 kV	poziom 3, kryteria A ⑥ 2 kV
• udary (PN-EN 61000-4-5)	poziom 3, kryteria A ⑥ napięcie wspólne: 2 kV, napięcie różnicowe: 1 kV ⑦	
• zaburzenia przewodzone, indukowane przez pola o częstotliwości radiowej (PN-EN 61000-4-6)	poziom 2, kryteria A ⑥ 150 kHz...80 MHz, 3 Vrms	poziom 3, kryteria A ⑥ 150 kHz...80 MHz, 10 Vrms
• pole magnetyczne o częstotliwości sieci elektroenergetycznej (PN-EN 61000-4-8)	kryteria A ⑥ 1 A/m	
• zapady napięcia, krótkie przerwy i zmiany napięcia (PN-EN 61000-4-11)	> 95%, 0,5 cyklu (10 ms)	
• tłumione przebiegi sinusoidalne (PN-EN 61000-4-12)	–	poziom 3, kryteria A ⑥ napięcie różnicowe: 1 kV ⑦
Wahania napięcia i migotania światła	PN-EN 61000-3-3	

⑥ Kryteria A: normalna wydajność w granicach specyfikacji.

⑦ Napięcie wspólne: asymetryczne (linia do ziemi); napięcie różnicowe: symetryczne (linia do linii).

⑧ Ostrzeżenie: to jest produkt klasy B. Produkt ten spełnia rygorystyczne wymagania dotyczące poziomu emisji zakłóceń EMC wymagane w środowisku mieszkalnym, niezależnie od zastosowania go w środowisku handlowym i lekko uprzemysłowionym.

Wymiary



12.06.2017

RZI10-12-M, RZI10-24-M

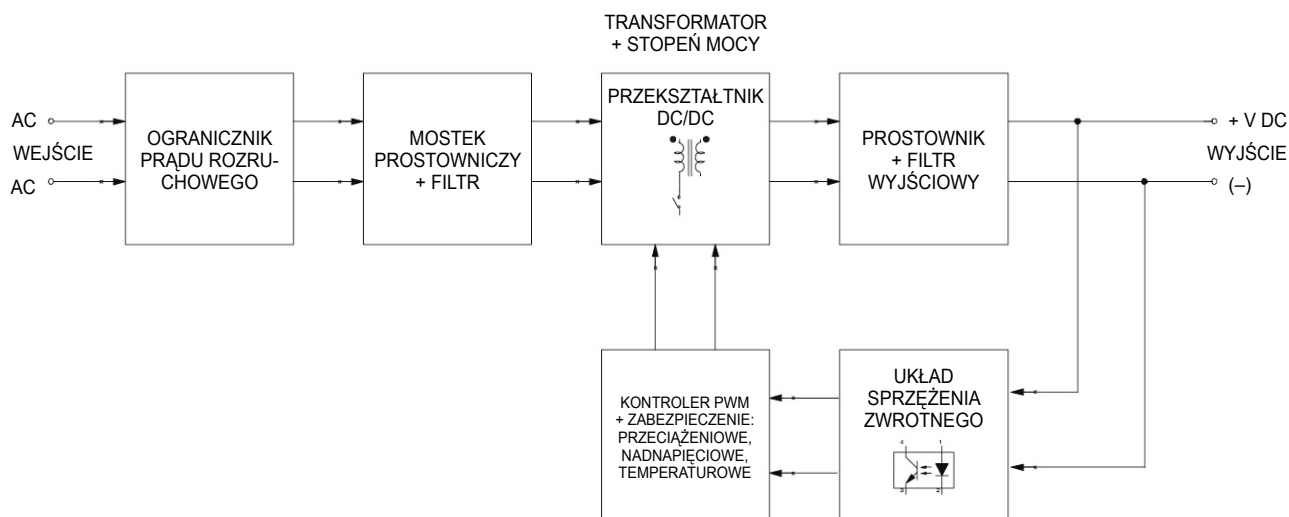
zasilacze impulsowe

Montaż

Zasilacze impulsowe **RZI10-12-M, RZI10-24-M** Ⓢ przeznaczone są do bezpośredniego montażu na szynie 35 mm wg PN-EN 60715 - dostarczane gotowe do montażu. Położenie pracy - zaciski wejściowe ku dołowi. **Połączenia:** przekrój przewodów: 0,14...4,0 mm² (26...12 AWG), zaciski wejściowe: 2 śruby M4 (16 A / 300 V), zaciski wyjściowe: 2 śruby M4 (16 A / 300 V).

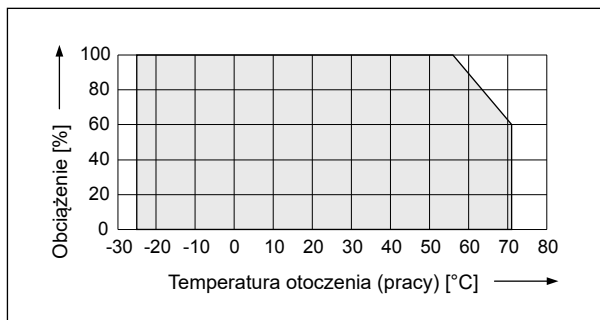
Ⓢ Instrukcja bezpieczeństwa przy montażu: w celu zapewnienia wystarczającego chłodzenia konwekcyjnego, należy zachować odstęp 50 mm powyżej i poniżej urządzenia, a także odległość boczną 25 mm do innych jednostek..

Schemat blokowy



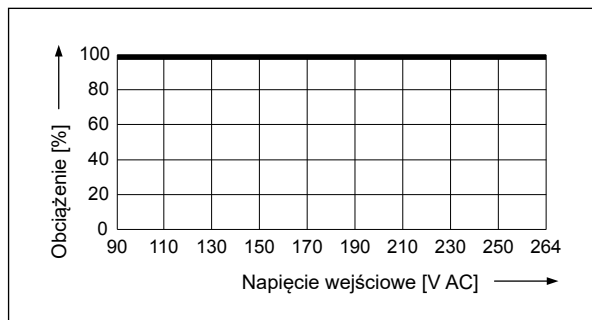
Deracja mocy dla montażu w pionie.
> 55 °C spadek mocy o 2,5% / °C

Wykres 1



Deracja mocy wyjściowej w zależności od napięcia wejściowego

Wykres 2



UWAGA:

Wszystkie parametry są określone przy temperaturze otoczenia 25 °C, o ile nie zaznaczono inaczej. Karta katalogowa może być używana tylko razem z dokumentem „Zasilacze – dane techniczne i instrukcje bezpieczeństwa” dostępnym na www.repol.com.pl

ŚRODKI OSTROŻNOŚCI:

1. Należy upewnić się, że parametry produktu opisane w jego specyfikacji zapewniają margines bezpieczeństwa dla prawidłowej pracy urządzenia lub systemu oraz bezwzględnie unikać użytkowania, które przekracza parametry produktu.
2. Nigdy nie dotykać części urządzenia produktu znajdującego się pod napięciem.
3. Należy upewnić się, że produkt podłączony jest prawidłowo. Nieprawidłowe podłączenie może spowodować złe działanie, nadmierne przegrzewanie oraz ryzyko powstania ognia.
4. Jeśli istnieje ryzyko, że wadliwa praca produktu mogłaby spowodować dotkliwe straty materialne lub zagrażać zdrowiu i życiu ludzi lub zwierząt, należy konstruować urządzenia lub systemy tak, aby wyposażone były w podwójny system bezpieczeństwa, gwarantujący niezawodną pracę.